

OLYMPUS

BEDIENUNGSANLEITUNG SZ-STS/SZ-STB1 SZ-STP/SZ-STB2

STATIVARME FÜR DIE MONTAGE VON ZUBEHÖR AN STEREOMIKROSKOPEN

WARNUNG

Diese Bedienungsanleitung bezieht sich auf die Stativarme von Olympus für SZ-Zoom-Stereomikroskope. Wir empfehlen, diese Bedienungsanleitung vor der Inbetriebnahme sorgfältig durchzulesen, um eine optimale Leistung der Geräte zu erzielen.

1 STANDARDKONFIGURATIONEN

SZ-ST5		SZ-STB1		SZ-STB2		SZ-STP	
Teil	Menge	Teil	Menge	Teil	Menge	Teil	Menge
SZH-Arm	1	Bonder-Arm	1	Bonder-Arm	1	Prober-Arm	1
		Sechskant-Steckschlüssel 3	1	Sechskant-Steckschlüssel 2	1	Sechskant-Steckschlüssel 2	1

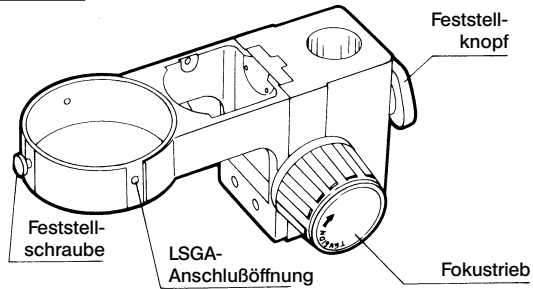
2 TECHNISCHE DATEN

Modell \ Bauteil	Beschreibung	
	SZ-ST5	SZ-STB1
Mikroskopstativ-Anschluß	Einstecken (Anschlußöffnung: $\varnothing 76 \begin{smallmatrix} +0,2 \\ 0 \end{smallmatrix}$ mm); montieren	
Fokussiereinheit	Vertikaler rollengelagerter Zahnstangenantrieb; Fokussierbereich: 50 mm; Gängigkeit der Fokustriebe einstellbar	
Anschluß der Beleuchtungseinrichtung (LSGA)	Montierbar unter Verwendung des LSGA-Montagehalters	
Anschluß am Zubehör	Einstecken (Anschlußöffnung: $\varnothing 32H8 \begin{smallmatrix} +0,039 \\ 0 \end{smallmatrix}$ mm) Montage mit dem Anschlußknopf	Montieren (Montageschaft: $\varnothing 15,8 f8 \begin{smallmatrix} -0,016 \\ 0,043 \end{smallmatrix}$ mm); der Montagewinkel des Mikroskopstativs ist einstellbar
Gewicht	Ca. 1,100g	Ca. 900g

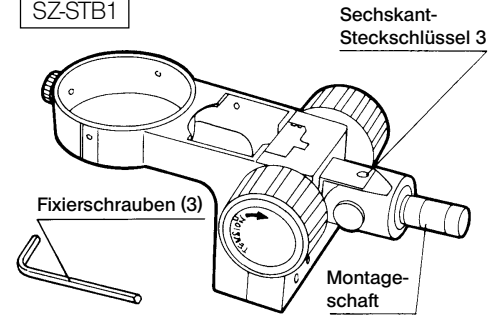
Bauteil Modell	Beschreibung	
	SZ-STB2	SZ-STP
Mikroskopstativ-Anschluß	Einstecken (Anschlußöffnung: $\varnothing 76 \begin{smallmatrix} +0,2 \\ 0 \end{smallmatrix}$ mm); mit 3 Fixierschrauben befestigen (unter Verwendung des mitgelieferten Sechskant- Steckschlüssels)	
Fokussiereinheit	Vertikaler rollengelagerter Zahnstangenantrieb; Fokussierbereich: 45 mm; Gängigkeit der Fokustriebe einstellbar	
Anschluß am Zubehör	Einstecken (Anschlußöffnung: $\varnothing 24,5 \begin{smallmatrix} +0,006 \\ +0,01 \end{smallmatrix}$ mm) Montage mit dem Feststellknopf	Montage mit drei Sechskantschrauben
Gewicht	Ca. 800g	Ca. 500g

3 NOMENKLATUR

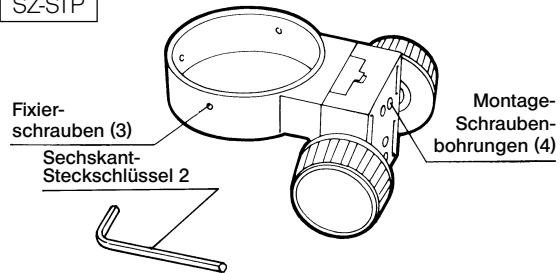
SZ-ST5



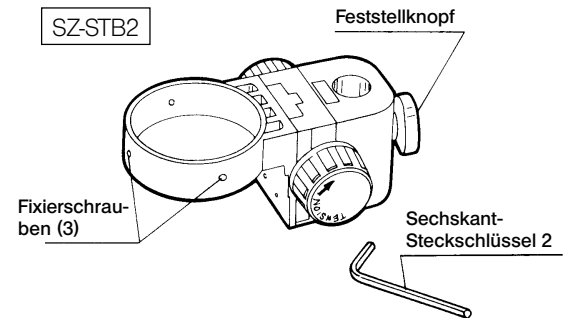
SZ-STB1



SZ-STP



SZ-STB2



4 BETRIEB

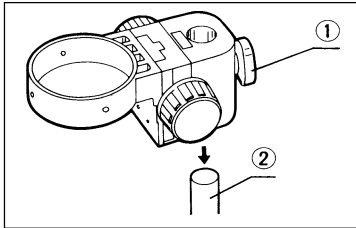


Abb. 1

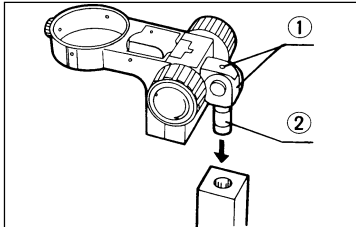


Abb. 2

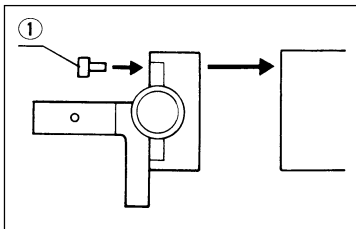


Abb. 3

1 Anschluß am Zubehör

SZ-ST5/SZ-STB2

- (1) Den Feststellknopf ① lösen und den Arm auf die Stange des Zubehörs aufsetzen. Den Feststellknopf ① fest anziehen (Abb. 1).
 - ★ Wird der Arm an dem Sockel des SZH angebracht, muß zuvor der Anschlagring entfernt werden.
 - ★ Den Feststellknopf ① nicht übermäßig festziehen, solange der Arm nicht an der Stange montiert ist.

SZ-STB1

- (1) Die Feststellschraube des Zubehöerteils lösen, an dem der Arm befestigt war, und den Montageschaft ② in die Öffnung am Zubehör einsetzen.
- (2) Der Montageschaft kann zwar von oben oder unten eingesetzt werden, bei der Montage schweren Zubehörs, beispielsweise für die Mikrofotografie, sollte er jedoch unbedingt von oben eingesetzt werden (Abb. 2).
- (3) Zur Einstellung des Winkels der optischen Achse die Feststellschraube ① mit dem beiliegenden Sechskant-Steckschlüssel lösen. Nach der Justierung die Feststellschraube (2) ① gut anziehen (Abb. 2).

SZ-STP

- (1) Den Arm mit Hilfe der drei Sechskantschrauben ① sicher an dem Zubehöerteil befestigen (Abb. 3).
 - ★ Darauf achten, daß die optische Achse des Mikroskopstativs und die Oberfläche des Präparats während der Montage nicht verstellt werden.

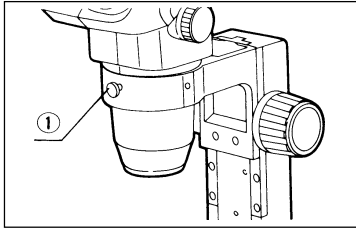


Abb. 4

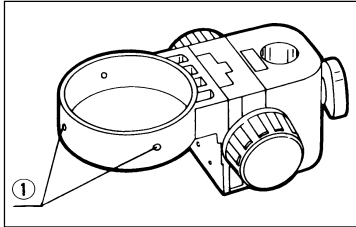


Abb. 5

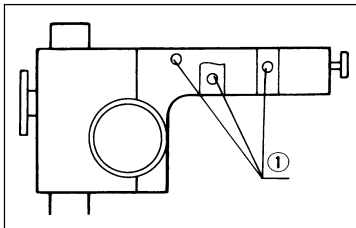


Abb. 6

2 Montage des Mikroskopstativs

SZ-STS / SZ-STB1

- (1) Die Feststellschraube ① lösen und das Mikroskopstativ einsetzen. Die Feststellschraube kann in jede der drei Bohrungen an der Peripherie des Armes eingeschraubt werden. Sie sollte so angebracht werden, daß sie die Beleuchtungseinrichtung nicht berührt (Abb. 4).
- (2) Die Feststellschraube ① gut festziehen.

SZ-STP / SZ-STB2

- (1) Die drei Feststellschrauben ① an der Peripherie des Armes mit dem beiliegenden Sechskant-Steckschlüssel lösen, und das Mikroskopstativ einsetzen (Abb. 5).
 - (2) Die drei Feststellschrauben gut festziehen.
- ★ Wenn Stative der Serien SD/SF an die Arme SZ-STP und SZ-STB2 montiert werden, kann die Ring-Fluoreszenzbeleuchtung (SZ-FLR) nicht verwendet werden.

3 Montage der Beleuchtungseinrichtung (LSGA) (nur SZ-STS/SZ-STB1)

- (1) Die Beleuchtungseinrichtung (LSGA) kann mit Hilfe der LSGA-Montagehalterungen IHA oder IHD an jeder der fünf Anschlußöffnungen an der Außenseite des Armes angebracht werden (Abb. 6).
Weitere Einzelheiten sind der LSGA-Bedienungsanleitung zu entnehmen.
- ★ Die LSGA kann nicht an den SZ-STB2 oder den SZ-STP montiert werden.

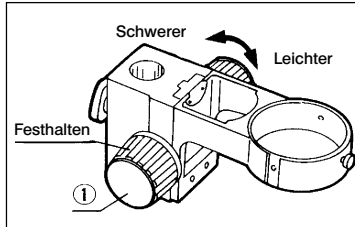


Abb. 7

4 Einstellung der Gängigkeit der Fokustriebe

- (1) Mit jeder Hand einen Fokustrieb ① fassen. Einen Trieb festhalten, den anderen drehen. Die Drehrichtung bestimmt, ob die Gängigkeit erschwert oder erleichtert wird (Abb. 7).
- (2) Durch diese Einstellung soll ein versehentliches Herunterfallen des Mikroskopstativs verhindert werden. Die Triebgängigkeit sollte etwas schwerer als erforderlich eingestellt werden, um unbeabsichtigtes Verfahren (Driften) zu verhindern und die Bedienung möglichst zu vereinfachen.



OLYMPUS

OLYMPUS CORPORATION

Shinjuku Monolith, 3-1 Nishi-Shinjuku 2-chome,
Shinjuku-ku, Tokyo, Japan

OLYMPUS EUROPA GMBH

Wendenstr. 14-18, D-20097 Hamburg, Germany
Phone: +49 40 23 77 30, Fax: +49 40 23 77 36 47, E-mail: microscopy@olympus-europa.com

OLYMPUS DEUTSCHLAND GMBH

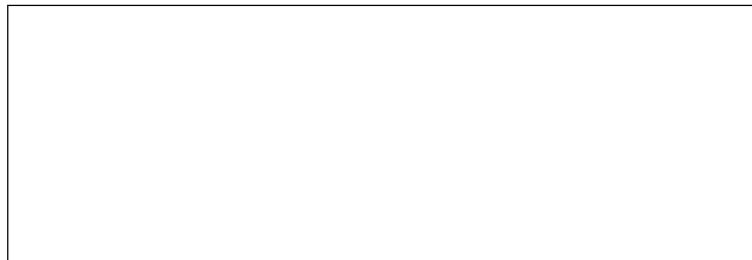
Wendenstr. 14-18, D-20097 Hamburg, Germany
Phone: +49 40 23 77 30, Fax: +49 40 23 08 17, E-mail: mikroskopie@olympus.de

OLYMPUS AUSTRIA GMBH

Shuttleworthstr. 25, A-1210 Wien, Austria
Phone: +43 1 29 10 10, Fax: +43 1 29 10 12 22, E-mail: olympus.austria.mikroskopie@olympus-europa.com

OLYMPUS SCHWEIZ AG

Chriesbaumstr. 6, CH-8604 Volketswil, Switzerland
Phone: +41 1 9 47 66 62, Fax: +41 1 9 47 66 77, E-mail: micro.ch@olympus-europa.com



Die Konstruktion dieses Produktes wird ständig überprüft. Wir bemühen uns, diese Bedienungsanleitung immer aktuell zu halten. Änderungen sind jedoch jederzeit ohne Vorankündigung vorbehalten.

Gedruckt auf chlorfrei
gebleichtem Papier