

EXPLODED PARTS DIAGRAM

MODEL	UNIT	FIG
MIC-D(1)/ MIC-D T2(1)	FRAME(1)	1
OLYMPUS OPTICAL CO., LTD. TOKYO, JAPAN		

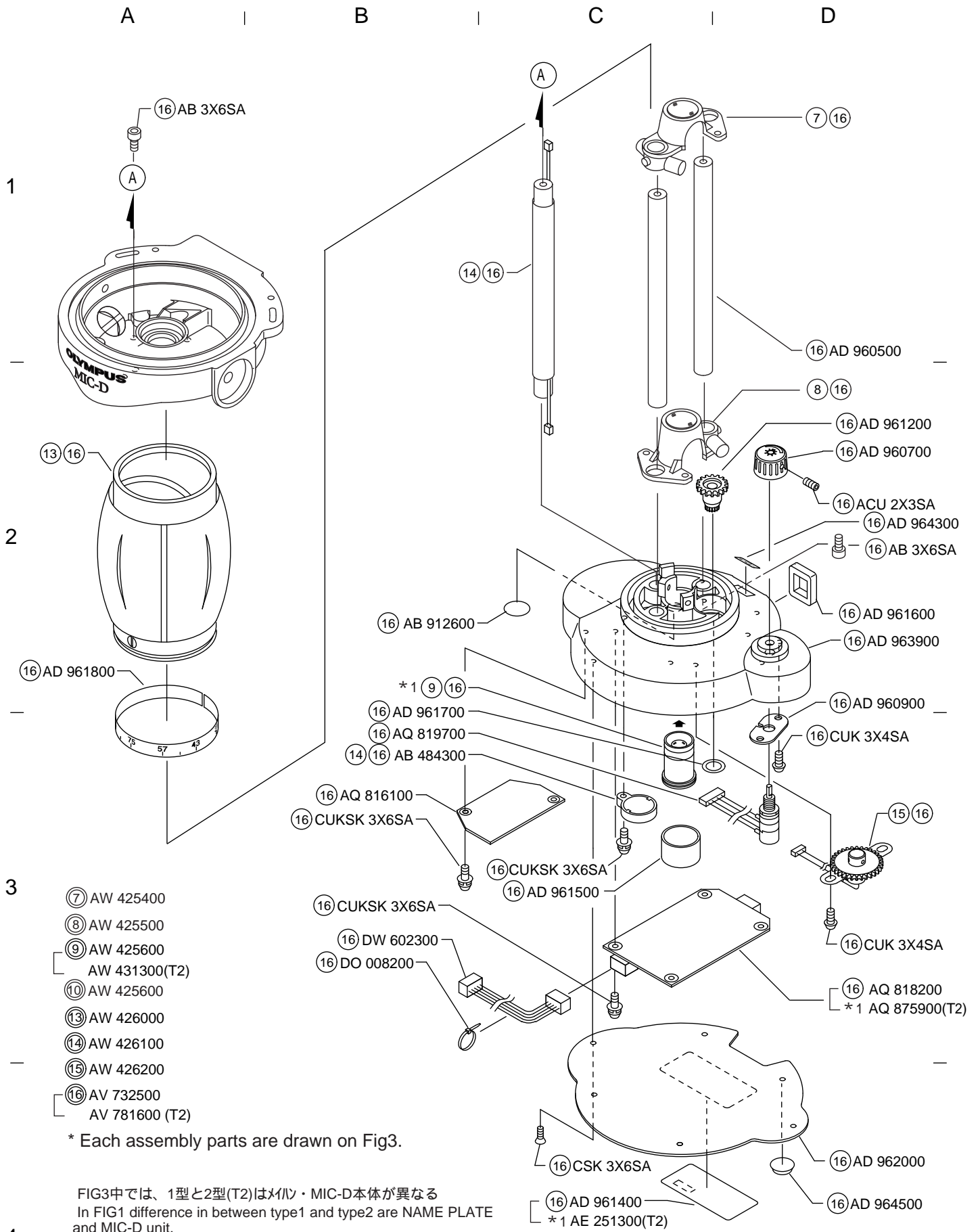
* Each assembly parts are drawn on Fig3.

MIC-D(1)
/MIC-D T2(1)

FRAME(1)

1

PARTS No.	NAME OF PARTS	Q'ty	PARTS No.	NAME OF PARTS	Q'ty
AA063100	スプリング	1	WE118006	AHU3X6SA SCREW	2
AA902700	スプリング ワッシャー	1	WE118008	AHU3X8SA SCREW	2
			WE118026	AHU4X4SA SCREW	1
AB021600	ワッシャー	4			
AB526600	プラスチックボール	1	WE151001	ANU3X4SA SCREW	2
AB648100	リング	1			
			WE121000	AWU3X4SA SCREW	6
AC630300	ワッシャー	5			
			WE116096	3PUK2X4SA SCREW	2
AD959700	シール	1	WE116116	3PUK2X7SA SCREW	1
AD960200	イタパネ	2	WE116080	3PUK2X10SA SCREW	4
AD960300	ピン	2			
AD960600	ハンドル	1	WE132079	3PUTB2X6SA SCREW	2
AD962100	シャフト	1	WE132080	3PUTB2X8SA SCREW	2
AD962300	リング	1			
AD962400	シャフト	1	WE501022	6N3SA NUT	2
AD962500	レンズ枠	1			
AD962600	ヘッド	1			
AD962700	プレート	1			
AD962800	レンズウケ	1			
AD962900	オサエイタ	1			
AD963100	ワッシャー	2			
AD963300	カバー	1			
AD963500	フタ	1			
AD963600	スプリング ワッシャー	3			
AD963800	フレームカバー	1			
AD964000	ダ イ	1			
AD964100	カバー	1			
AD964400	ワッシャー	2			
AQ816200	LEDユニット	1			
AQ859800	USBケーブル	1			
AW424800	アーム	1			
AW424900	ヘッド	1			
*1 AW431500	ヘッド (T2)	1			
AW425000	フォーカシング	1			
AW425100	ステージ	1			
AW425200	レンズ	1			
AW425300	スタンド	1			
AW425800	NDフィルター	1			
*1 AW431400	NDフィルター (T2)	1			
AW425900	アーム	1			
AW426100	ケーブル	1			
AV732500	MIC-D本体	1			
AV781600	MIC-D本体 (T2)	1			
AV743600	MIC-D/DP01ソフトウェア	1			
DW602400	ケーブルユニット	1			
LA334600	レンズ	1			
*1 LP620100	フィルム (T2)	2			



EXPLODED PARTS DIAGRAM

MODEL	UNIT	FIG
MIC-D(2)/ MIC-D T2(2)	FRAME(2)	2
OLYMPUS OPTICAL CO., LTD. TOKYO, JAPAN		

1型のMIC-Dに2型のCMOSボードを組み立てた場合は、*1マ
 全ての部品を交換する必要がある。

When exchange the CMOS BOARD ASS'Y from Type1 to Type2,
 exchange the all of *1 marking parts.

MIC-D(2)
/MIC-D T2(2)

FRAME(2)

PARTS No.	NAME OF PARTS	Q'ty	PARTS No.	NAME OF PARTS	Q'ty	
AB484300	ホウカビザイ	MILDEWPROOF	1	WE402031	AB3X6SA SCREW	6
AB912600	ワッシャ	WASHER	1	WE120009	ACU2X3SA SCREW	1
AD960500	ツツ	TUBE	2	WE106060	CSK3X6SA SCREW	6
AD960700	ツマミ	KNOB	1	WE114143	CUK3X4SA SCREW	4
AD960900	イタ	PLATE	1	WE168026	CUKSK3X6SA SCREW	7
AD961200	ギヤ	GEAR	1			
AD961400	セヒンメイハン	PRODUCTS NAME PLATE	□ 1			
*1 AE251300	セヒンメイハン (T2)	PRODUCTS NAME PLATE (T2)	□ 1			
AD961500	ホウジンゴム	DUSTPROOF RUBBER	1			
AD961600	ホウジンゴム	DUSTPROOF RUBBER	1			
AD961700	ホリスライダ	POLYSLIDER	1			
AD961800	メモリシール	SCALE SEAL	1			
AD962000	ソコイタ	BOTTOM PLATE	1			
AD963900	ベース	BASE	1			
AD964100	カバー	COVER	1			
AD964300	USBメイハン	USB NAME PLATE	1			
AD964500	ゴム足	RUBBER FEET	6			
AQ816100	チョウコウホドクミ	LIGHT INTENSITY ADJUSTMENT BOARD ASS'Y	1			
AQ818200	CMOSホドクミ	CMOS BOARD ASS'Y	□ 1			
*1 AQ875900	CMOSホドクミ (T2)	CMOS BOARD ASS'Y (T2)	□ 1			
AQ819700	ボリュームスイッチ	VOLUME SWITCH ASS'Y	1			
AW425400	レンズ	LENS ASS'Y	1			
AW425500	レンズ	LENS ASS'Y	1			
AW425600	レンズ	LENS ASS'Y	□ 1			
*1 AW431300	レンズ (T2)	LENS ASS'Y (T2)	□ 1			
AW425700	シャフト	SHAFT ASS'Y	1			
AW426000	カバー	COVER ASS'Y	1			
AW426100	ケーブル	CABLE ASS'Y	1			
AW426200	ボリュームパート	VOLUME PARTS ASS'Y	1			
AV732500	MIC-Dホンタイ	MIC-D UNIT	□ 1			
AV781600	MIC-Dホンタイ (T2)	MIC-D UNIT (T2)	□ 1			
D0008200	バインダ	BINDER	1			
DW602300	ケーブル	CABLE	1			

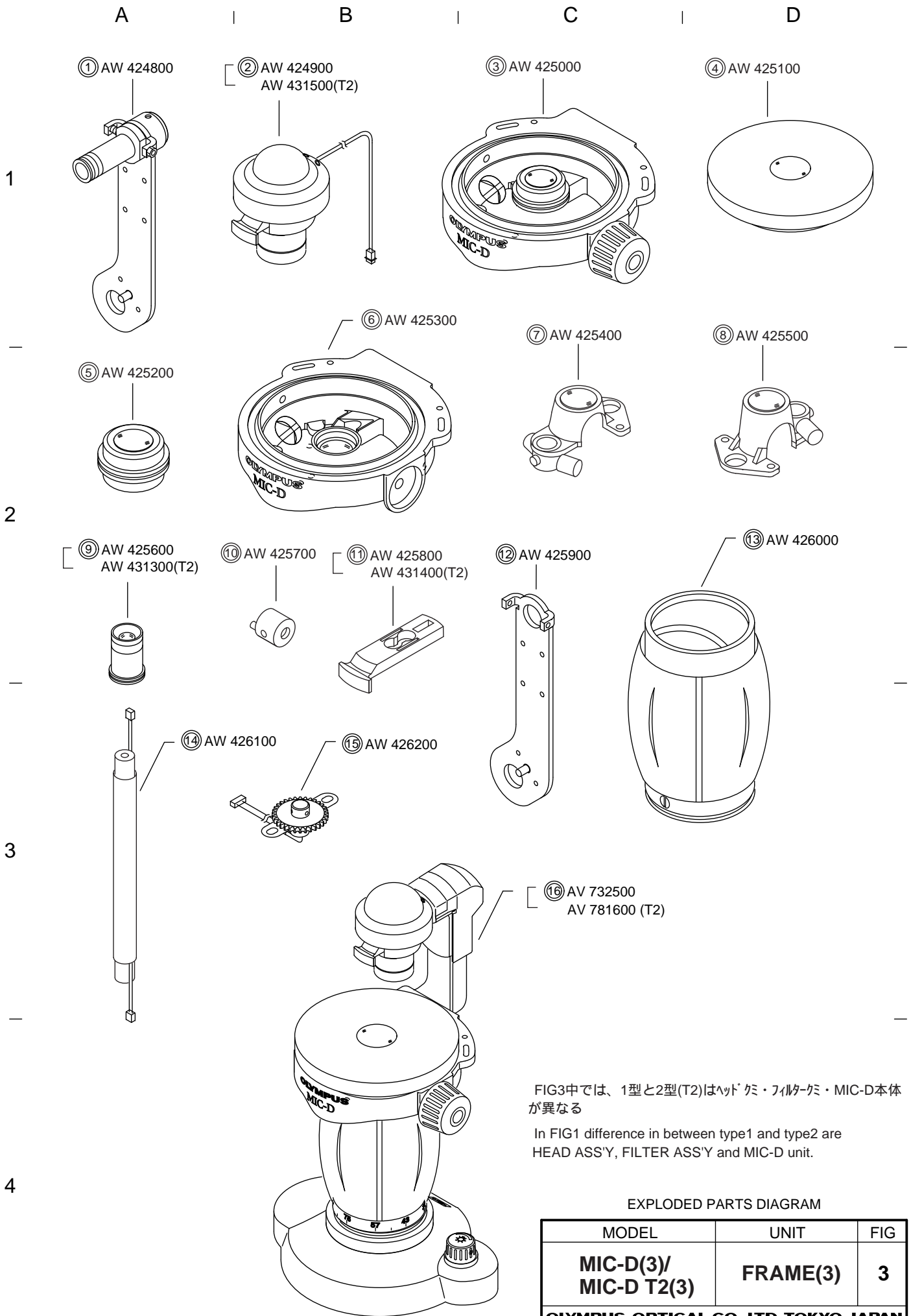


FIG3中では、1型と2型(T2)はヘッド・ミ・フィルター・ミ・MIC-D本体
が異なる

In FIG1 difference in between type1 and type2 are
HEAD ASS'Y, FILTER ASS'Y and MIC-D unit.

EXPLODED PARTS DIAGRAM

MODEL	UNIT	FIG
MIC-D(3)/ MIC-D T2(3)	FRAME(3)	3
OLYMPUS OPTICAL CO., LTD. TOKYO, JAPAN		

PARTS No.	NAME OF PARTS		Q'ty	PARTS No.	NAME OF PARTS		Q'ty
AW424800	アームクミ	ARM ASS'Y	1				
AW424900	ヘッドクミ	HEAD ASS'Y	□ 1				
AW431500	ヘッドクミ (T2)	HEAD ASS'Y (T2)	□				
AW425000	シヨウジ ユンブクミ	FOCUSING ASS'Y	1				
AW425100	ステーシクミ	STAGE ASS'Y	1				
AW425200	レンズクミ	LENS ASS'Y	1				
AW425300	スタントクミ	STAND ASS'Y	1				
AW425400	レンズクミ	LENS ASS'Y	1				
AW425500	レンズクミ	LENS ASS'Y	1				
AW425600	レンズクミ	LENS ASS'Y	□ 1				
AW431300	レンズクミ (T2)	LENS ASS'Y (T2)	□				
AW425700	シャフトクミ	SHAFT ASS'Y	1				
AW425800	NDフィルタークミ	ND FILTER ASS'Y	□ 1				
AW431400	NDフィルタークミ (T2)	ND FILTER ASS'Y (T2)	□				
AW425900	アームクミ	ARM ASS'Y	1				
AW426000	カバークミ	COVER ASS'Y	1				
AW426100	ケーブルクミ	CABLE ASS'Y	1				
AW426200	ボリュームバツクミ	VOLUME PARTS ASS'Y	1				
AV732500	MIC-Dホンタイ	MIC-D UNIT	□ 1				
AV781600	MIC-Dホンタイ (T2)	MIC-D UNIT (T2)	□				

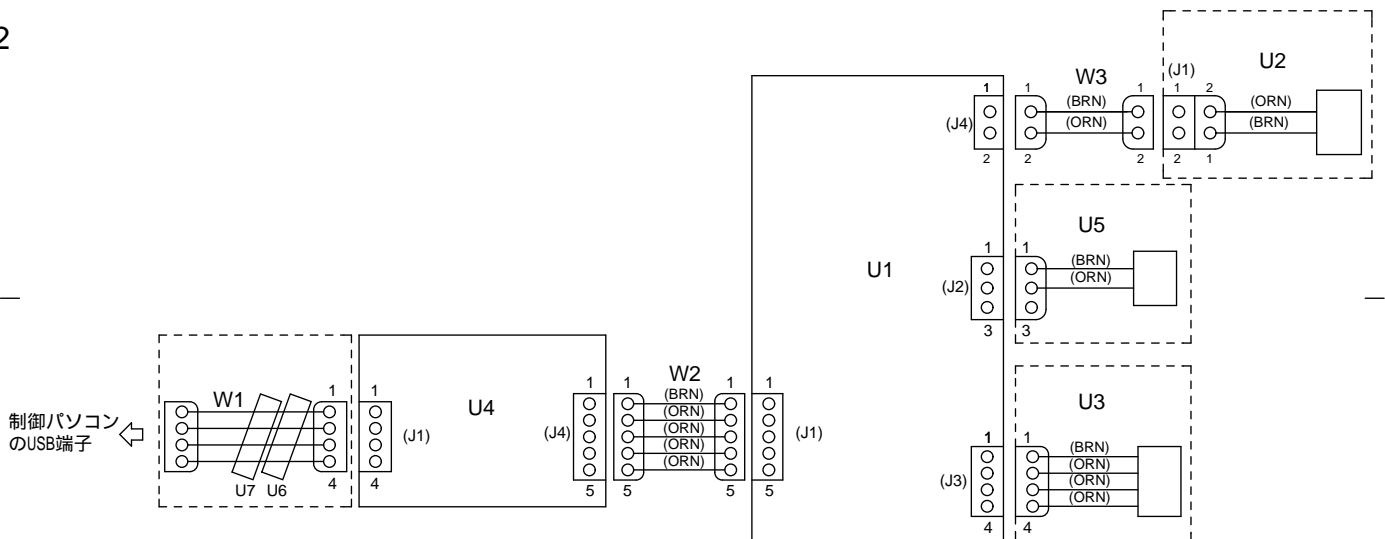
結線図 ;CONNECTING DIAGRAM

1

2

3

4



EXPLODED PARTS DIAGRAM

MODEL	UNIT	FIG
MIC-D(4)/ MIC-D T2(4)	CONNECTING DIAGRAM	4
OLYMPUS OPTICAL CO., LTD. TOKYO, JAPAN		

INDEX.No	PARTS No.		NAME OF PARTS	Q'ty
E1	D0008200	バインダ	BINDER	1
U1	AQ816100	チヨウコウホートクミ	LIGHT INTENSITY ADJUSTMENT BOARD ASS'Y	1
U2	AQ816200	LEDユニットクミ	LED UNIT ASS'Y	1
U3	AQ819700	ホリュームスイッチクミ	VOLUME SWICTH ASS'Y	1
U4	AQ818200	C-MOSホートクミ	C-MOS BOARD ASS'Y	1
	AQ875900	C-MOSホートクミ (T2)	C-MOS BOARD ASS'Y (T2)	1
U5	AW426200	ホリュームパーツクミ	VOLUME PARTS ASS'Y	1
U6	DZ159100	ファイラメントコア	CORE	1
U7	DZ263300	ファイラメントコア	CORE	1
W1	DW592000	USBケーブル	USB CABLE	1
W1	DW602300	ケーブルユニット	CABLE	1
W2	DW602400	ケーブルユニット	CABLE	1