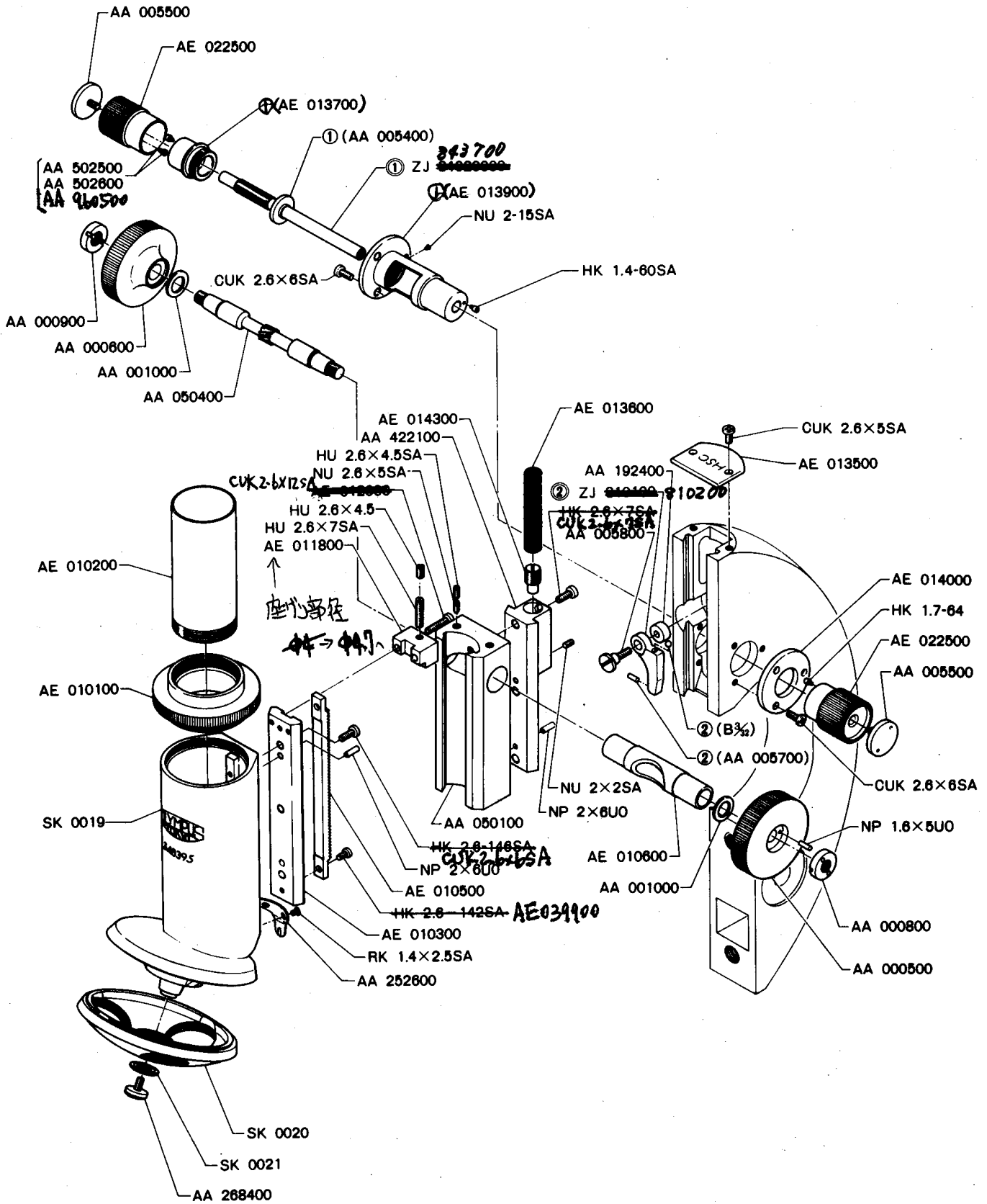


TECHNICAL MANUAL

MODEL	UNIT	FIG
HSC	(OLD TYPE)	1/3

OLYMPUS OPTICAL CO., LTD. TOKYO, JAPAN

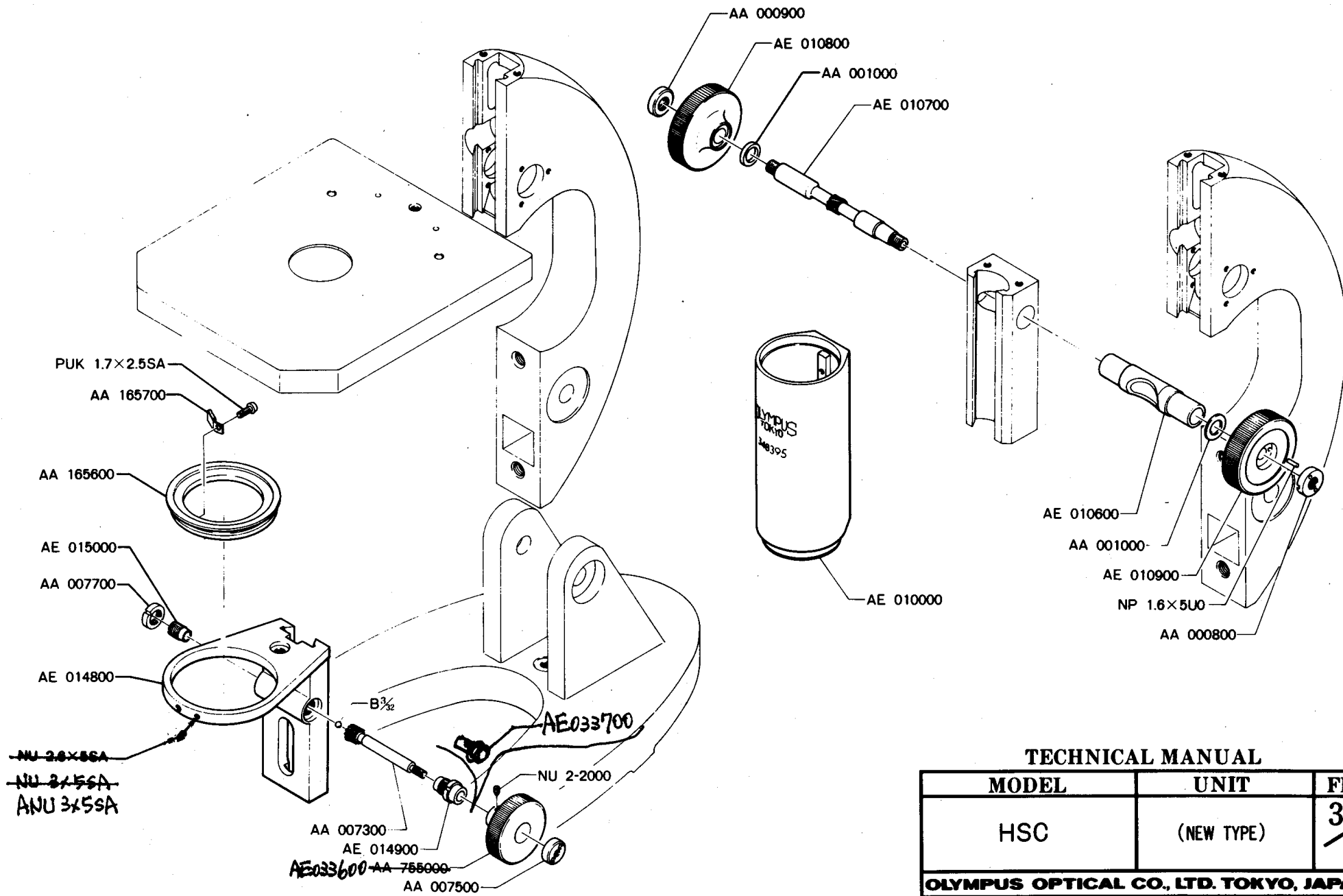
NOTE: WHEN ORDERING FOR SPARE PARTS, PLEASE CLARIFY A MODEL OR UNIT, PARTS NUMBER AND QUANTITY.



TECHNICAL MANUAL

MODEL	UNIT	FIG
HSC	(OLD TYPE)	2/3
OLYMPUS OPTICAL CO., LTD. TOKYO, JAPAN		

NOTE: WHEN ORDERING FOR SPARE PARTS, PLEASE CLARIFY A MODEL OR UNIT, PARTS NUMBER AND QUANTITY.



TECHNICAL MANUAL

MODEL	UNIT	FIG
HSC	(NEW TYPE)	3/3

OLYMPUS OPTICAL CO., LTD. TOKYO, JAPAN

NOTE: WHEN ORDERING FOR SPARE PARTS, PLEASE CLARIFY A MODEL OR UNIT, PARTS NUMBER AND QUANTITY.

HSC

PARTS LIST

1/1

部 番 PARTS No.	部 品 名 NAME OF PARTS	個 数 Q'ty	部 番 PARTS No.	部 品 名 NAME OF PARTS	個 数 Q'ty
(NEW TYPE)			AE 013600	ビドウバネ FINE ADJUSTMENT SPRING	1
			013700	ビドウネジ FINE ADJUSTMENT SCREW	1
			013900	ジクウケ BEARING	1
AA 000800	ナット NUT	1	014000	カバー COVER	1
000900	ナット NUT	1	014300	ウケネジ SCREW	1
001000	セルザ WASHER	2	014400	ストッパー STOPPER SCREW	1
005500	カニメネジ SCREW	2	014500	ステージウケ STAGE MOUNT	1
005800	ジク SHAFT	1	014600	ジクウケ BEARING	1
007300	ピニオン PINION	1	014700	アリ DOVETAIL	1
007500	ナット NUT	1	014800	cdウケ CONDENSER MOUNT	1
007700	ナット NUT	1	014900	ジクウケ BEARING	1
008000	トメネジ SETSCREW	1	015000	オサエメタル PINION METAL	1
049500	ナット NUT	2	015100	トメネジ SETSCREW	1
049600	ザガネ WASHER	2	015200	HK SCREW	1
050100	カク COARSE ADJUSTMENT BLOCK	1	015300	バネザガネ SPRING WASHER	1
054900	バネ SPRING	2	022500	ハンドル HANDLE	2
055000	ツマミ KNOB	2			
055100	ジク SHAFT	2	ZJ 842700 810100	ビドウジク SHAFT	1
055200	リング RING	2	810200	カム CAM	1
165600	スリーブ SLEEVE	1			
165700	オサエバネ SPRING	1			
192400	カムザ CAM MOUNT	1			
212800	ストッパー STOPPER	1			
410600	ラック RACK	1			
422100	ビドウアリ DOVETAIL	1			
502500	ストッパー STOPPER SCREW	4			
502600	ストッパー STOPPER SCREW	4			
AE033600 960500 755000	ハンドル HANDLE	1			
AE033700 755100	ジク SHAFT	1			
AE 010000	キョウトウ TUBE	1			
010100	DUF EYEPIECE TUBE MOUNT	1	SK 0019	キョウトウ TUBE	1
010200	DU EYEPIECE TUBE	1	0020	レボシタ REVOLVING NOSEPIECE	1
010300	ソドウアリ DOVETAIL	1	0021	レボザガネ REVOLVER WASHER	1
010500	ラック RACK	1	0022	コンデンサースリーブ CONDENSER SLEEVE	1
010600	ピニオンメタル PINION METAL	1	0023	コンデンサーナット CONDENSER NUT	1
010700	ピニオン PINION	1	0024	コンデンサーピニオン PINION	1
010800	ハンドル HANDLE	1	0025	ピニオンジクウケ PINION MOUNT	1
010900	ハンドル HANDLE	1	0026	コンデンサーハンドル HANDLE	1
011800	ストッパー STOPPER	1	0027	ハンドルナット HANDLE NUT	1
012000	HK SCREW	2	0028	ピニオンメタル PINION METAL	1
013100	アーム ARM	1	0029	メタルナット METAL NUT	1
013200	アシ BASE	1	0030	コンデンサーウケ CONDENSER MOUNT	1
013300	ジク SHAFT	1			
039700 013400	ステージ STAGE	1	AA 000500	ハンドル HANDLE	1
013500	カバー COVER	1	000600	ハンドル HANDLE	1
			050400	ピニオン PINION	1
			252600	バネ SPRING	1
			268400	ストッパー STOPPER SCREW	1
			AE038900	アジビス SCREW	1
			039000	アジビス SCREW	1
			039800	CHAROX	2
			039900	"	2
			040000	"	3

部 品 名 NAME OF PARTS	部 番 PARTS No.	個 数 Q'ty	使 用 個 所 APPLICATION
ビス SCREW	CUK 2.6 × 5 SA	2	AE013100-AE013500 (2)
	2.6 × 6 SA	9-12-6	AE013100-AE013900 (3)
	2.6 × 12 SA	2	
	5 × 12 SA	4	AE013400-AE014500 (4)
	2.6 × 7 SA	3	
	PUK 1.7 × 2.5 SA	1	AA165600-AA165700 (1)
	HK 2.6 × 7 SA	3	AA050100-AA422100 (3)
	2.6 - 141 SA	2	AA410600-AE014700 (2)
	2.6 - 142 SA	2	AE010300-AE010500 (2)
	2.6 - 144 SA	3	AE014500-AE014700 (3)
	2.6 - 146 SA	3	AE010000-AE010300 (3)
	NU 2 × 2 SA	2	AA007300-AA755100 (1)
	2 - 15 SA	1	AE013700-AE013900 (1)
	2.6 × 5 SA	5	AA165600-AE014800 (3), AA050100-AE010600 (2)
	3 × 5 SA	3	
	HU 2.6 × 4.5 SA	3	AE011800-AA050100 (2)
	2.6 × 7 SA	1	AE011800 (1)
	KK 4 - 22 BA	1	AE013100 (1)
4 - 23 BA	1	AE013100 (1)	
ANU 3 × 5 SA	3		
ナット NUT	NN 5 - 60 BA	1	AE015100 (1)
ワッシャー WASHER	NW 5.3 - 193 BB	0~	AE013400-AE014500
	5.3 - 293 BB	0~	AE013400-AE014500
	5.3 - 393 BB	0~	AE013400-AE014500
	7 - 6100 CO	2	AE010800 (1), AE010900 (1)
ピン PIN	NP 1.6 × 5 UO	1	AE010900 (1)
	2 × 5 UO	2	AE014500-AE014700 (2)
	2 × 6 UO	4	AA050100-AA422100 (2), AE010000-AE010300 (2)
ボール BALL	B 3/32	2	AA007300 (1), AE014200 (1)
AA049600 903700 903800 903900 904000 904100	特殊 WASHER " " " " " " " " " "	} 0~	

部 品 名 NAME OF PARTS	部 番 PARTS No.	個 数 Q'ty	使 用 個 所 APPLICATION
ビス SCREW	CUK 2.6 × 5 SA	2	AE013100-AE013500 (2)
	2.6 × 6 SA	9-12-6	AE013100-AE013900 (3)
	2.6 × 12 SA	2	
	5 × 12 SA	4	AE013400-AE014500 (4)
	2.6 × 7 SA	3	
	PUK 1.7 × 2.5 SA	1	AA165600-AA165700 (1)
	HK 2.6 × 7 SA	3	AA050100-AA422100 (3)
	2.6 - 141 SA	2	AA410600-AE014700 (2)
	2.6 - 142 SA	2	AE010300-AE010500 (2)
	2.6 - 144 SA	3	AE014500-AE014700 (3)
	2.6 - 146 SA	3	AE010000-AE010300 (3)
	NU 2 × 2 SA	2	AA007300-AA755100 (1)
	2 - 15 SA	1	AE013700-AE013900 (1)
	2.6 × 5 SA	5	AA165600-AE014800 (3), AA050100-AE010600 (2)
	3 × 5 SA	3	
	HU 2.6 × 4.5 SA	3	AE011800-AA050100 (2)
	2.6 × 7 SA	1	AE011800 (1)
	KK 4 - 22 BA	1	AE013100 (1)
	4 - 23 BA	1	AE013100 (1)
	ANU 3 × 5 SA	3	
ナット NUT	NN 5 - 60 BA	1	AE015100 (1)
ワッシャー WASHER	NW 5.3 - 193 BB	0~	AE013400-AE014500
	5.3 - 293 BB	0~	AE013400-AE014500
	5.3 - 393 BB	0~	AE013400-AE014500
	7 - 6100 CO	2	AE010800 (1), AE010900 (1)
ピン PIN	NP 1.6 × 5 UO	1	AE010900 (1)
	2 × 5 UO	2	AE014500-AE014700 (2)
	2 × 6 UO	4	AA050100-AA422100 (2), AE010000-AE010300 (2)
ボール BALL	B 3/32	2	AA007300 (1), AE014200 (1)
AA049600 903700 903800 903900 904000 904100	特殊 WASHER " " " " " " " " " "		} 0~