

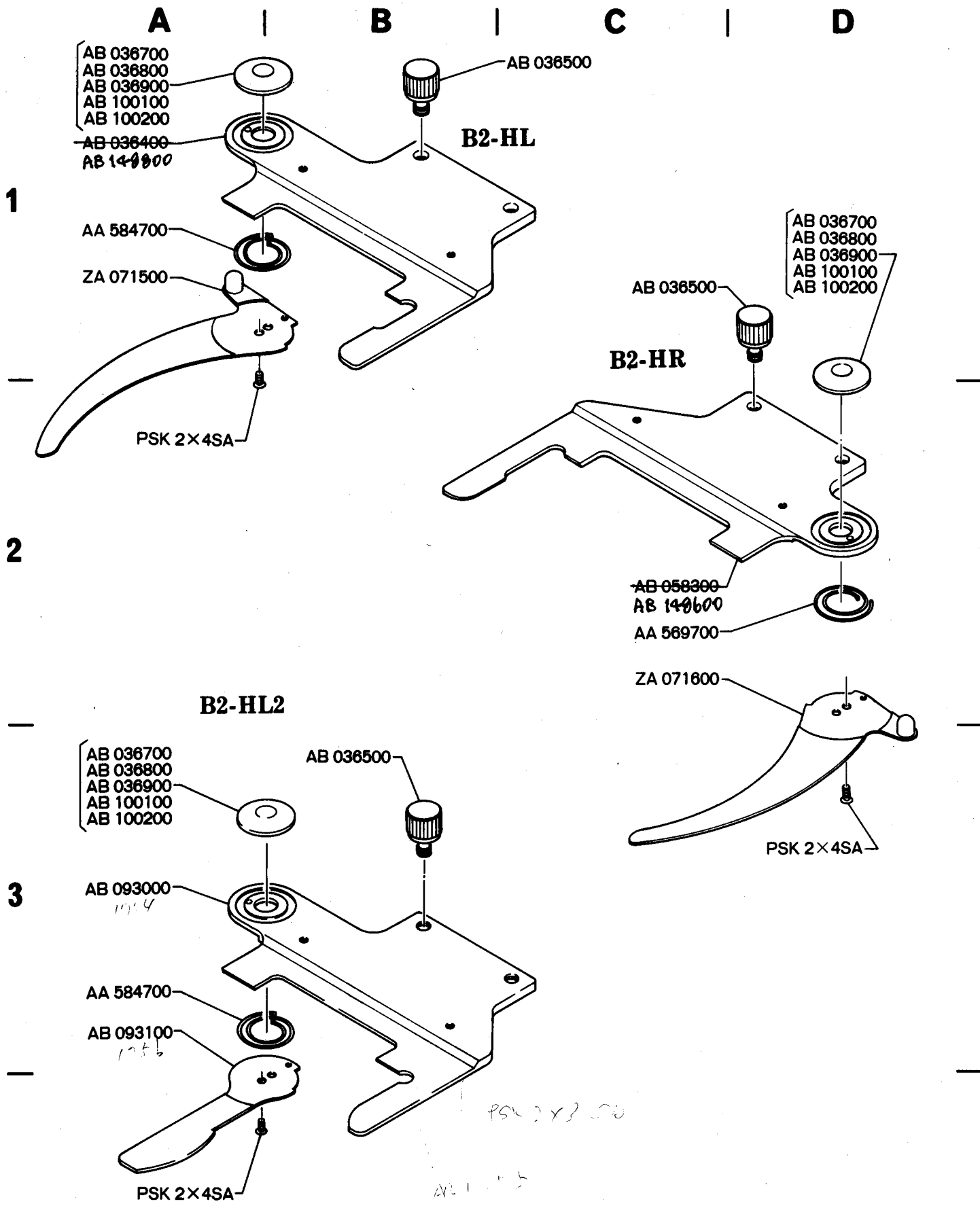
EXPLODED PARTS DIAGRAM

MODEL	UNIT	FIG
BH2	B2-SVR B2-SVL	12

OLYMPUS OPTICAL CO., LTD. TOKYO, JAPAN

NOTE: WHEN ORDERING FOR SPARE PARTS, PLEASE CLARIFY A MODEL OR UNIT, PARTS NUMBER AND QUANTITY.

PARTS NO.	NAME OF PARTS	Q' ty	PARTS NO.	NAME OF PARTS	Q' ty	
AB018400	ウツS	UPPER STAGE	1	HK 2 -414SA	ビス SCREW	2
018500	シタS	LOWER STAGE	1	2.6x 4 SA	ビス SCREW	1
018600	オクリイタ	FEED PLATE	1	HU 3 x 6 SA	ビス SCREW	3
018700	ヨコガイド	LATERAL GUIDE	1	SP 1.6x 4 UO	ピン PIN	2
018800	ケーシング	CASING	4	B 3	ボール BALL	32
018900	ワイヤー	WIRE GUIDE	4	ZA092500	シャフト SHAFT	1
019000	ワイヤー	WIRE GUIDE	4	ZS017500	ノブ ASSY	1
019100	ワイヤー	WIRE GUIDE	8			
019200	タテガイド	VERTICAL GUIDE	2			
019300	ヨコラック	LATERAL RACK	1			
019400	クレンメルダ	CLIP HOLDER	1			
019500	ヨコメモリ	LATERAL SCALE	1			
019600	ヨコバーニヤ	LATERAL VERNIRE	1			
019800	タテメモリ	VERTICAL SCALE	1			
019900	タテバーニヤ	VERTICAL VERNIRE	1			
020000	タテラック	VERTICAL RACK	1			
020100	ジクウケ	SHAFT MOUNT	1			
020400	スパーサー	SPACER	] 0~			
020500	スパーサー	SPACER				
020600	スパーサー	SPACER				
020700	ハンドルダ	KNOB MOUNT	1			
176000	メタル	SHAFT MOUNT	1			
172100	ピニオン	PINION	1			
451100	W	WASHER	1			
175900	ピニオン	PINION	1			
021200	W	WASHER	1			
021300	タップタイト	SCREW	14			
021400	ハンドル	KNOB	1			
148200	ハンドル	KNOB	1			
085500	メモリダ	SCALE MOUNT	1			
085600	ダイト	PLATE	1			
AA102800	バネ	SPRING	1			
205600	KN	SCREW	1			
501200	W	WASHER	5			
795400	W	WASHER	2			
795500	SW	WASHER	2			
908500	SW	WASHER	2			
795600	ナット	NUT	1			
CA035600	サークリップ	CLIP	1			
CUK 3 x 6 SA	ビス	SCREW	3			
3 x 8 SA	ビス	SCREW	2			
<del>PSK 2 x 4 SA</del>	<del>ビス</del>	<del>SCREW</del>	<del>2</del>			
<del>PSTB 2x 6 SA</del>	<del>ビス</del>	<del>SCREW</del>	<del>1</del>			
AB 3 x 6 SH	ビス	SCREW	4			
3 x 8 SA	ビス	SCREW	10			



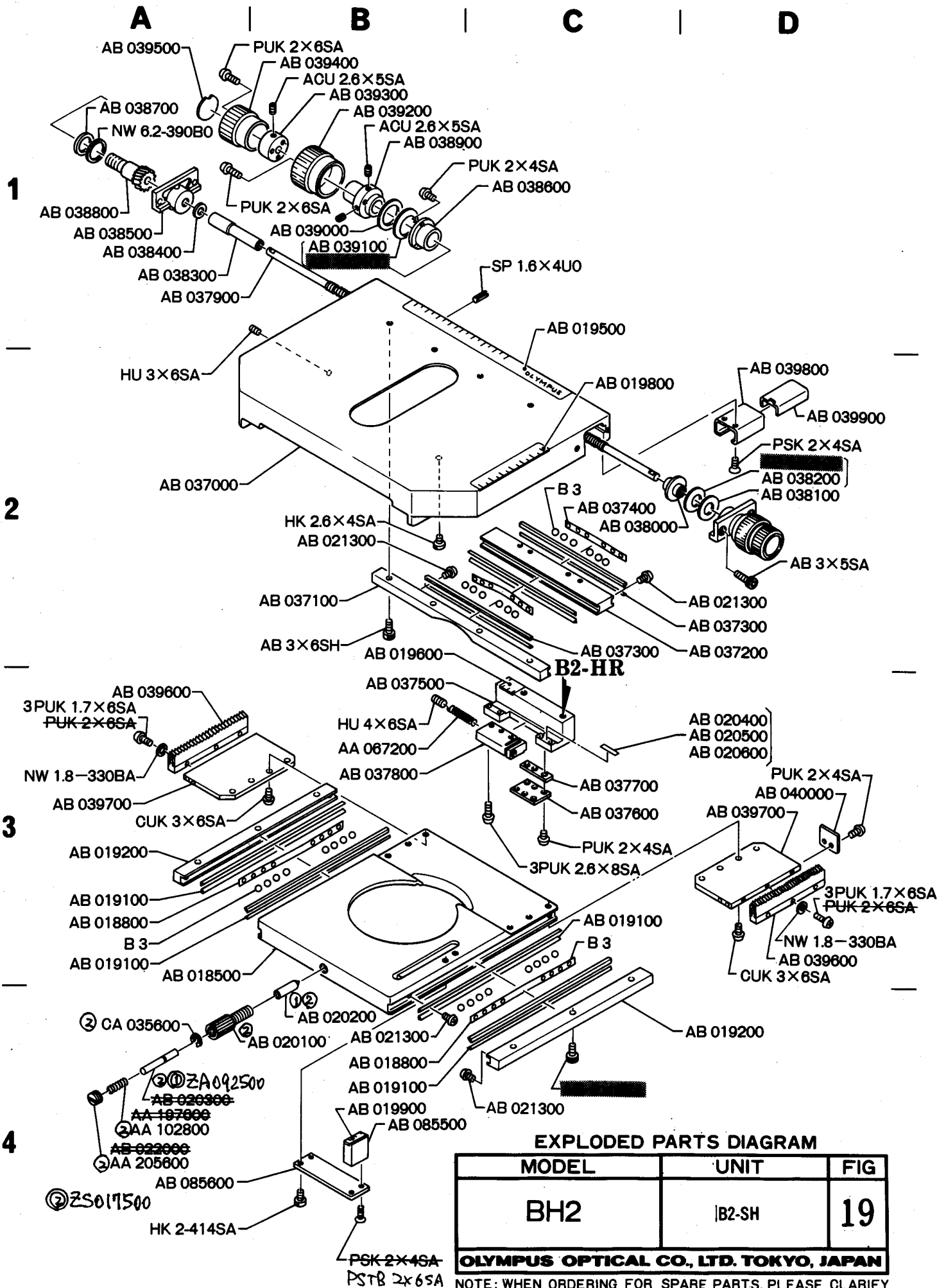
**EXPLODED PARTS DIAGRAM**

MODEL	UNIT	FIG
BH2	B2-HR B2-HL B2-HL2	13

**OLYMPUS OPTICAL CO., LTD. TOKYO, JAPAN**

NOTE: WHEN ORDERING FOR SPARE PARTS, PLEASE CLARIFY A MODEL OR UNIT, PARTS NUMBER AND QUANTITY.

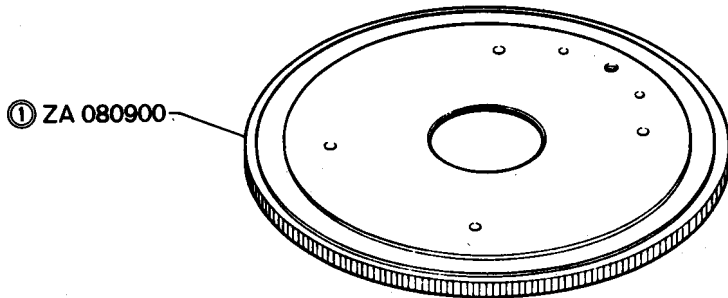
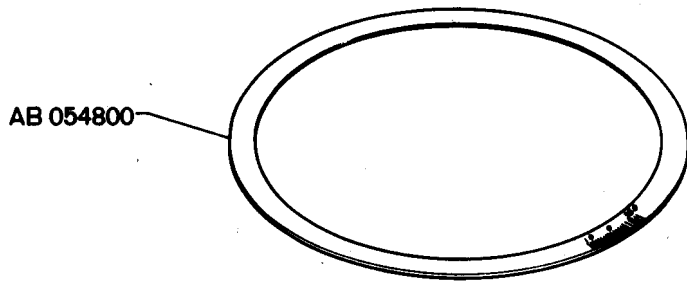
部 番 PARTS No.	部 品 名 NAME OF PARTS	個 数 Q'ty	部 番 PARTS No.	部 品 名 NAME OF PARTS	個 数 Q'ty
<b>B2-HR</b>			<b>B2-HL2</b>		
AA 569700	ウズマキバネ SPRING	1	AA 584700	ウズマキバネ SPRING	1
AB 036500	ツマミ KNOB	2	AB 036500	ツマミ KNOB	2
036700	ジク SHAFT	} 1	036700	ジク SHAFT	} 1
036800	ジク SHAFT		036800	ジク SHAFT	
036900	ジク SHAFT		036900	ジク SHAFT	
100100	ジク SHAFT		100100	ジク SHAFT	
100200	ジク SHAFT		100200	ジク SHAFT	
<del>058300</del> 140600	クレンメルザ CLIP HOLDER	1	093000	クレンメル CLIP	1
ZA 071600	クレンメル CLIP	1	093100	クレンメルザ CLIP HOLDER	1
PSK 2X4SA	ビス SCREW	2			
<b>B2-HL</b>					
AA 584700	ウズマキバネ SPRING	1			
<del>140600</del> AB <del>036400</del>	クレンメルザ CLIP HOLDER	1			
036500	ツマミ KNOB	2			
036700	ジク SHAFT	} 1			
036800	ジク SHAFT				
036900	ジク SHAFT				
100100	ジク SHAFT				
100200	ジク SHAFT				
ZA 071500	クレンメル CLIP	1			
PSK 2X4SA	ビス SCREW	2			



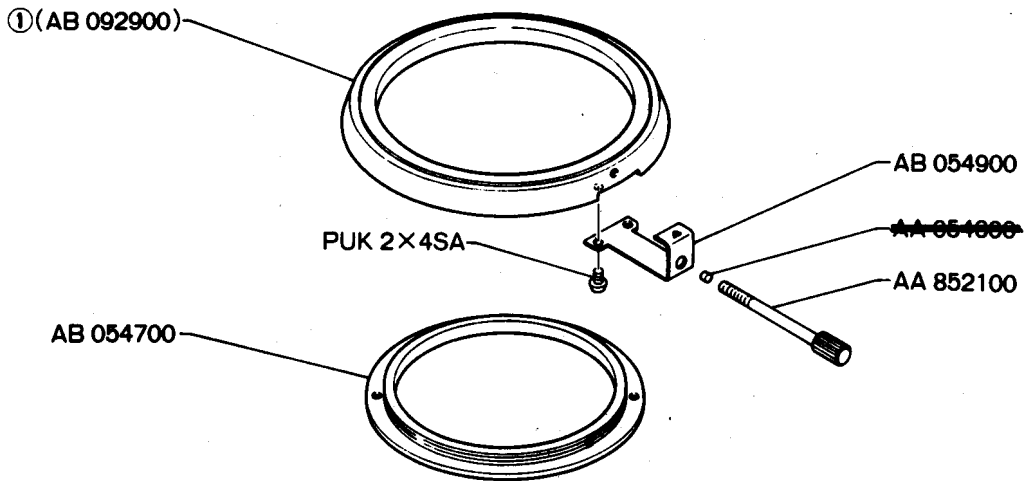
PARTS NO.	NAME OF PARTS	Q'ty	PARTS NO.	NAME OF PARTS	Q'ty		
AA067200	バネ	SPRING	1	ZA092500	シャフト	SHAFT	1
102800	バネ	SPRING	1				
205600	KN	SCREW	1	CUK 3 x 6 SA	ビス	SCREW	6
AB018500	シタS	LOWER STAGE	1	3PUK1.7x6 SA	ビス	SCREW	6
018800	ケーシング	CASING	2	2.6x8 SA	ビス	SCREW	4
019100	ワイヤー	WIRE GUIDE	8				
019200	タテガイド	VERTICAL GUIDE	2	PUK 2 x 4 SA	ビス	SCREW	16
019500	ヨコメモリ	LATERAL SCALE	1	2 x 6 SA	ビス	SCREW	12
019600	ヨコバーニヤ	LATERAL VERNIRE	1				
019800	タテメモリ	VERTICAL SCALE	1	PSK 2 x 4 SA	ビス	SCREW	6
019900	タテバーニヤ	VERTICAL VERNIRE	1				
020100	ジクウケ	SHAFT MOUNT	1	HK 2 -414SA	ビス	SCREW	2
020400	スペーサー	SPACER	0	2.6x 4 SA	ビス	SCREW	1
020500	スペーサー	SPACER	0				
020600	スペーサー	SPACER	0	AB 3 x 5 SA	ビス	SCREW	4
021300	タツタイト	SCREW	14	3 x 6 SH	ビス	SCREW	4
037000	ウツS	UPPER STAGE	1	<del>3 x 6 SA</del>	<del>ビス</del>	<del>SCREW</del>	<del>4</del>
037100	ヨコガイド	LATERAL GUIDE	1				
037200	オクリイタ	INNER GUIDE	1	HU 3 x 6 SA	ビス	SCREW	3
037300	ワイヤー	WIRE GUIDE	8	4 x 6 SA	ビス	SCREW	1
037400	ケーシング	CASING	2				
037500	クレンメルダ	CLIP HOLDER	1	ACU2.6x 5 SA	ビス	SCREW	6
037600	イタバネ	LEAF SPRING	1				
037700	イタ	PLATE	1	SP 1.6x 4 UO	ピン	PIN	2
037800	オクリナット	FEED NUT	1				
037900	オクリネジ	LEAD SCREW	1	B 3	ボール	BALL	28
038000	フランジ	FLANGE	1				
038100	W	WASHER	1	NW 1.8-330BA	ワッシャー	WASHER	6
038200	SW	WASHER	1	PSTB 2x6 SA	ビス		2
<del>038300</del>	<del>ワッシャー</del>	<del>WASHER</del>	<del>1</del>				
038300	ナット	NUT	1	ZS017500	ヤジマツ	KNOB ASS'Y	1
038400	W	WASHER	1				
038500	ジクウケ	PINION SHAFT HOLDER	2				
038600	ジクウケ	PINION HOLDER	2				
038700	W	WASHER	2				
038800	ピニオン	PINION	2				
038900	フランジ	FLANGE	2				
039000	W	WASHER	2				
039100	SW	WASHER	2				
<del>039200</del>	<del>ワッシャー</del>	<del>WASHER</del>	<del>2</del>				
039200	ハンドル	KNOB	2				
039300	ナット	NUT	2				
039400	ハンドル	KNOB	2				
039500	カザリイタ	PLATE	2				
039600	ラック	RACK	2				
039700	ザイタ	MOUNT PLATE	2				
039800	カバー	COVER	2				
039900	カバー	COVER	2				
040000	ストッパー	STOPPER	2				
085500	メモリダ	VERNIER MOUNT	1				
085600	ザイタ	VERNIER HOLDER	1				
CA035600	サークリップ	E-RING	1				

A | B | C | D

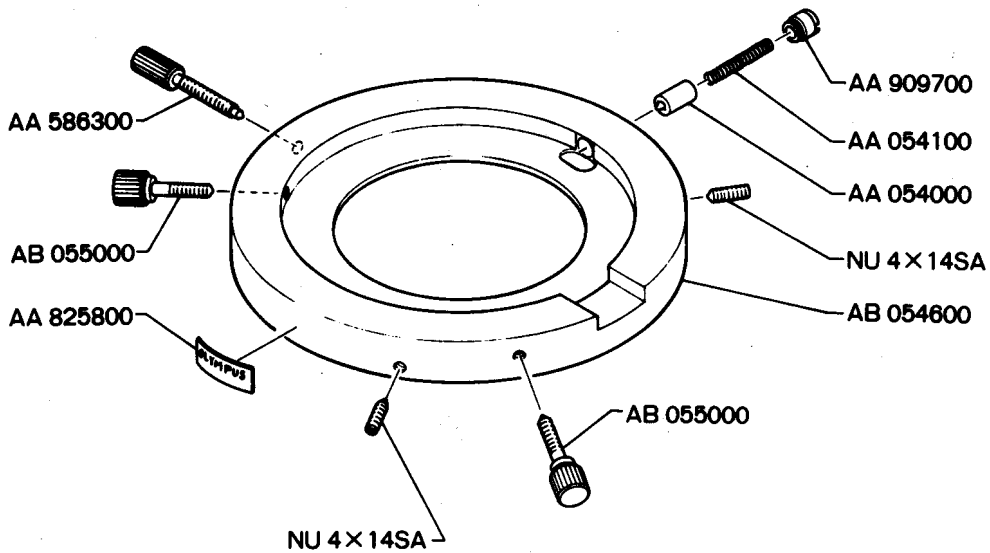
1



2



3



4

EXPLODED PARTS DIAGRAM

MODEL	UNIT	FIG
BH2	B2-SRG	26

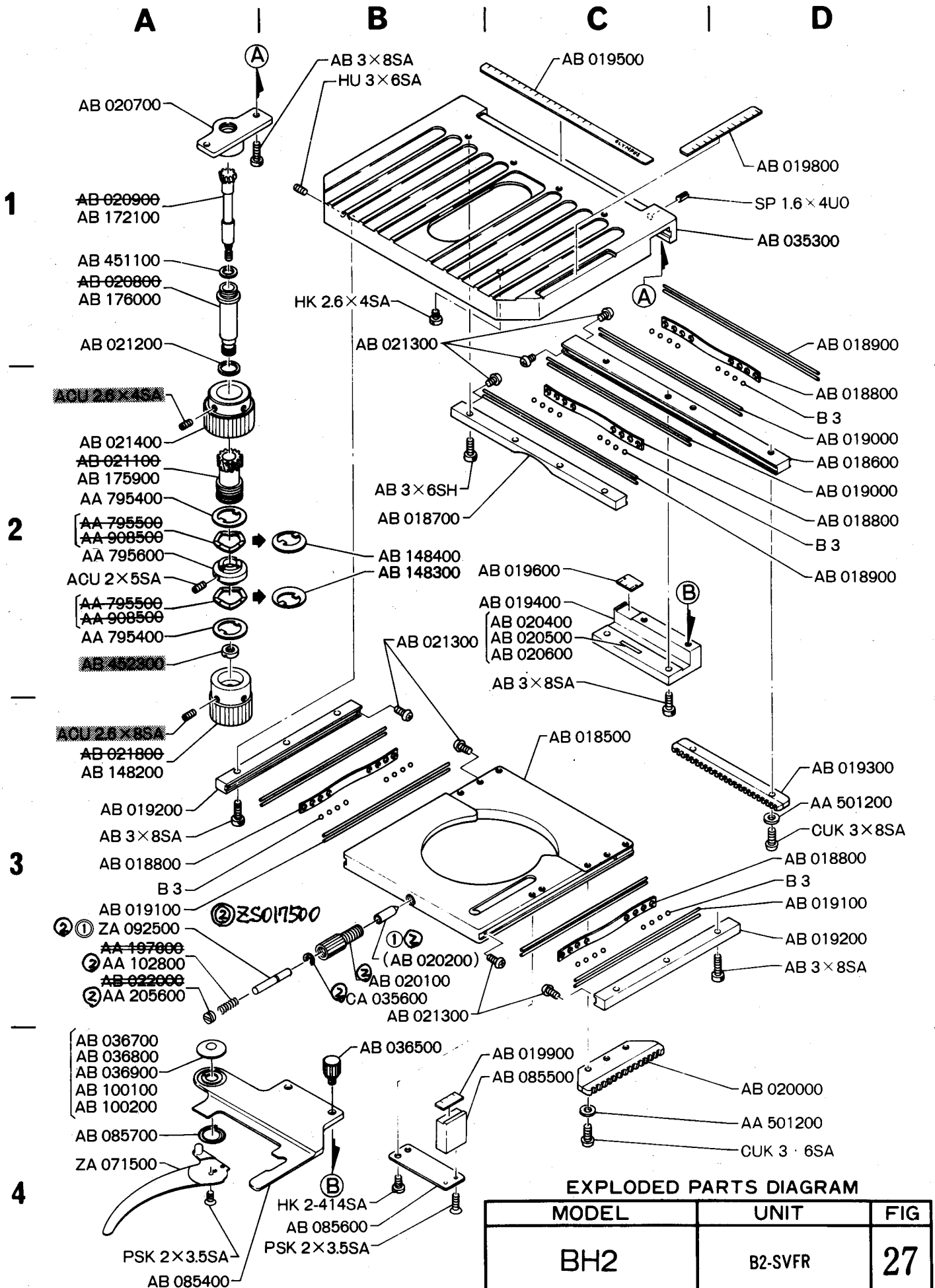
OLYMPUS OPTICAL CO., LTD. TOKYO, JAPAN

NOTE: WHEN ORDERING FOR SPARE PARTS, PLEASE CLARIFY A MODEL OR UNIT, PARTS NUMBER AND QUANTITY.

②

部 番 PARTS No.	部 品 名 NAME OF PARTS	個数 Q'ty	部 番 PARTS No.	部 品 名 NAME OF PARTS	個数 Q'ty
AA 054000	チューブ TUBE	1			
054100	スプリング SPRING	1			
<del>054200</del>	<del>ネジアテ SCREW END</del>	<del>1</del>			
586300	ツマミ KNOB	1			
825800	メイバン NAME PLATE	1			
852100	コテイツマミ CLAMPING KNOB	1			
909700	フタ COVER	1			
AB 054600	シタS LOWER STAGE	1			
054700	リング RING	1			
054800	メモリバン SCALE PLATE	1			
054900	シヒョウ INDEX	1			
055000	ツマミ KNOB	2			
ZA 080900	ステージ STAGE	1			
CUK2X4SA	ビス SCREW	2			
NU 4X14SA	ビス SCREW	2			





EXPLODED PARTS DIAGRAM

MODEL	UNIT	FIG
BH2	B2-SVFR	27

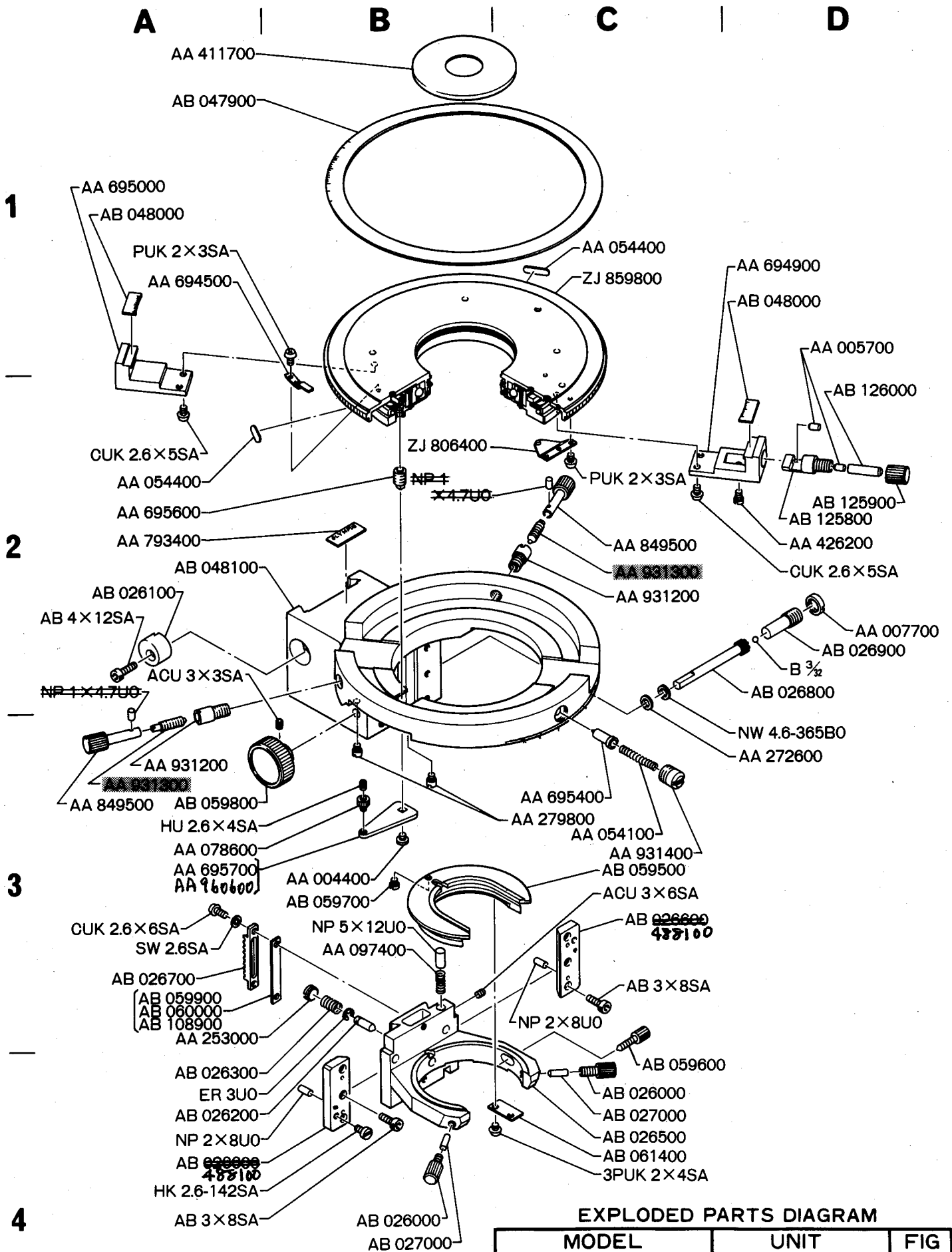
OLYMPUS OPTICAL CO., LTD. TOKYO, JAPAN

NOTE: WHEN ORDERING FOR SPARE PARTS, PLEASE CLARIFY A MODEL OR UNIT, PARTS NUMBER AND QUANTITY.

PARTS NO.	NAME OF PARTS	Q'ty	PARTS NO.	NAME OF PARTS	Q'ty
AB018500	シタS	LOWER STAGE	1		
018600	オクリイタ	FEED PLATE	1		
018700	ヨコガイド	LATERAL GUIDE	1		
018800	ケーシング	CASING	4		
018900	ワイヤー	WIRE GUIDE	4		
019000	ワイヤー	WIRE GUIDE	4		
019100	ワイヤー	WIRE GUIDE	8		
019200	タテガイド	VERTICAL GUIDE	2		
019300	ヨコラック	LATERAL RACK	1		
019400	クレンメルザ	CLIP HOLDER	1		
019500	ヨコメモリ	LATERAL SCALE	1		
019600	ヨコバーニヤ	LATERAL VERNIRE	1		
019800	タテメモリ	VERTICAL SCALE	1		
019900	タテバーニヤ	VERTICAL VERNIRE	1		
020000	タテラック	VERTICAL RACK	1		
020100	ジクウケ	SHAFT MOUNT	1		
020400	スペーサー	SPACER	0		
020500	スペーサー	SPACER			
020600	スペーサー	SPACER			
020700	ハンドルザ	KNOB MOUNT	1		
176000	メタル	SHAFT MOUNT	1		
172100	ピニオン	PINION	1		
451100	W	WASHER	1		
175900	ピニオン	PINION	1		
021200	W	WASHER	1		
021300	タツプタイト	SCREW	14		
021400	ハンドル	KNOB	1		
148200	ハンドル	KNOB	1		
035300	ウツS	UPPER STAGE	1		
036500	ツマミ	KNOB	2		
036700	ジク	SHAFT	1		
036800	ジク	SHAFT			
036900	ジク	SHAFT			
100100	ジク	SHAFT			
100200	ジク	SHAFT			
085400	クレンメルザ	CLIP HOLDER	1		
085500	メモリザ	SCALE MOUNT	1		
085600	ザイタ	PLATE	1		
085700	ウズマキバネ	SPRING	1		
148300	W	WASHER	1		
148400	W	WASHER	1		
452300	ナット	NUT	1		
AA102800	バネ	SPRING	1		
205600	KN	SCREW	1		
501200	W	WASHER	2		
795400	W	WASHER	5		
795600	ナット	NUT	1		
CA035600	サークリップ	CLIP	1		
ZA071500	クレンメル	CLIP	1		
092500	ジク	SHAFT	1		
ZS017500	ツマミ	KNOB ASS'Y	1		

ACU 2 x 5 SA ㇼズ	SCREW	1
2.0x 4 SA ㇼズ	SCREW	2
2.6x 8 SA ㇼズ	SCREW	2

AB 3 x 6 SH ㇼズ	SCREW	4
3 x 8 SA ㇼズ	SCREW	12
HK 2 -414SA ㇼズ	SCREW	2
2.6x 4 SA ㇼズ	SCREW	1
HU 3 x 6 SA ㇼズ	SCREW	3
NN 4 SA ナット	NUT	1
SP 1.6x 4 UO ㇼン	PIN	2
B 3 ㇼール	BALL	32



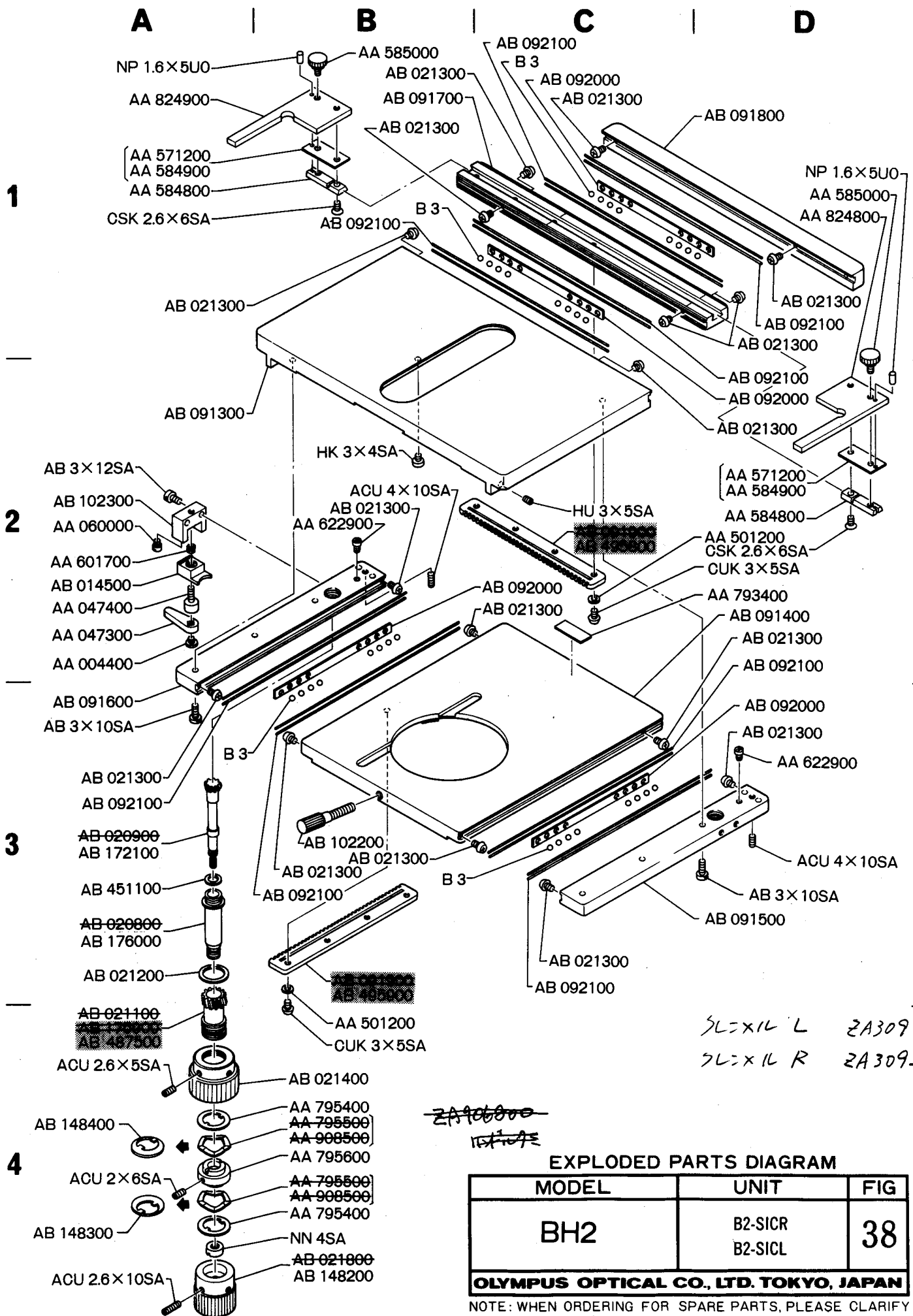
EXPLODED PARTS DIAGRAM

MODEL	UNIT	FIG
BH2	B2-SRP	34

OLYMPUS OPTICAL CO., LTD. TOKYO, JAPAN

NOTE: WHEN ORDERING FOR SPARE PARTS, PLEASE CLARIFY A MODEL OR UNIT, PARTS NUMBER AND QUANTITY.

PARTS NO.			Q' ty	PARTS NO.			Q' ty
NAME OF PARTS				NAME OF PARTS			
AA004400	カニメネジ	PIN-FACE SCREW	1	CUK2.6x 5 SA	ビス	SCREW	4
005700	ピン	PIN	2	2.6x 6 SA	ビス	SCREW	2
007700	ナット	NUT	1	PUK 2 x 3 SA	ビス	SCREW	5
054100	スプリング	SCREW	1	3PUK2 x 4 SA	ビス	SCREW	6
054400	コマ	METAL PIECE	2	ACU 3 x 3 SA	ビス	SCREW	2
078600	ツマミ	KNOB	1	3 x 6 SA	ビス	SCREW	1
097400	バネ	SPRING	1	AB 3 x 8 SA	ビス	SCREW	6
253000	HU	SCREW	1	4 x12 SA	ビス	SCREW	1
272600	ワッシャ	WASHER	1	HK 2.6-142SA	ビス	SCREW	1
279800	HK	SCREW	2	HU 2.6x 4 SA	ビス	SCREW	1
411700	ナカザ	STAGE PLATE	1	NW 4.6-365B0	ワッシャ	WASHER	1
426200	マワリドメ	SET SCREW	1	SW 2.6SA	ワッシャ	WASHER	2
694500	イタ	PLATE	1	NP 2 x 8 UO	ピン	PIN	4
694900	メモリザ	SCALE MOUNT	1	5 x12 UO	ピン	PIN	1
695000	メモリザ	SCALE MOUNT	1	B 3/32	ボール	BALL	1
695400	チューブ	TUBE	1	BR 3U0	Eリング	E-RING	1
695600	トメネジ	SET SCREW	1				
695700	レバー	LEVER	1				
960600	レバー	LEVER	1				
793400	メイバン	NAME PLATE	1				
849500	ツマミ	KNOB	2				
931200	ジクウケ	SHAFT HOLDER	2				
931400	フタ	PLATE	1				
AB026000	ハンドル	HANDLE	2				
026100	コマ	METAL PIECE	1				
026200	ジク	SHAFT	1				
026300	バネ	SPRING	1				
026500	cdウケ	CD-MOUNT	1				
488/100 026600	アリ	DOVETAIL	2				
026700	ラック	RACK	1				
026800	ピニオン	PINION	1				
026900	オサエメタル	SETTING METAL	1				
027000	コマ	METAL PIECE	2				
047900	メモリバン	SCALE PLATE	1				
048000	バーニヤ	VERNIER	1				
048100	ステージウケ	STAGE MOUNT	1				
059500	ザ	MOUNT	1				
059600	クランプ	CLAMP	1				
059700	HK	SCREW	1				
059800	ハンドル	HANDLE	1				
059900	ラックザイタ	PLATE	0				
060000	ラックザイタ	PLATE	~				
108900	ラックザイタ	PLATE					
061400	オサエ	PLATE	3				
ZJ806400	クリックバネ	CLICK SPRING	1				
859800	ステージ	STAGE	1				

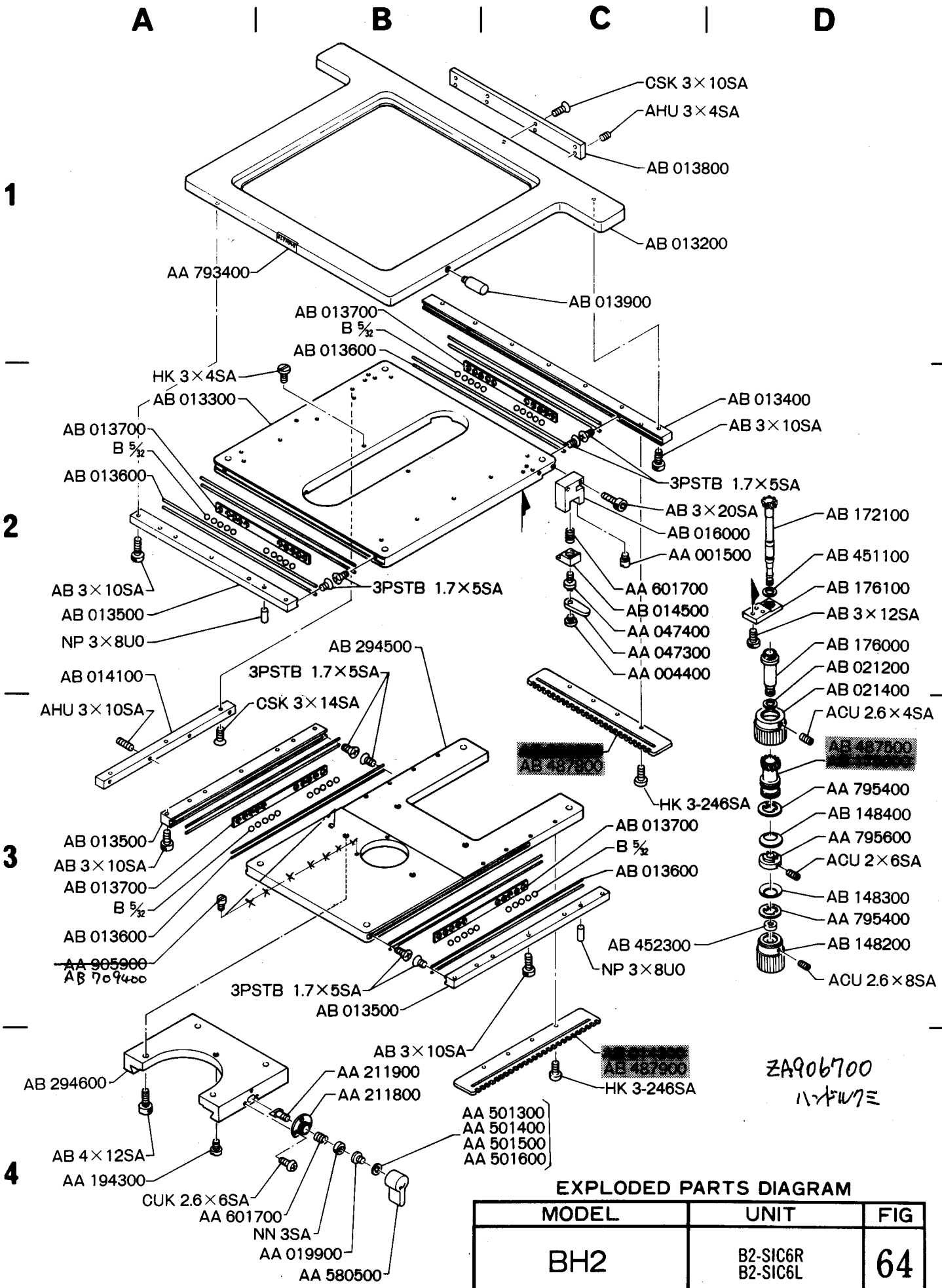


**EXPLODED PARTS DIAGRAM**

MODEL	UNIT	FIG
BH2	B2-SICR B2-SICL	38

**OLYMPUS OPTICAL CO., LTD. TOKYO, JAPAN**  
NOTE: WHEN ORDERING FOR SPARE PARTS, PLEASE CLARIFY A MODEL OR UNIT, PARTS NUMBER AND QUANTITY.

PARTS NO.	NAME OF PARTS	Q' ty	PARTS NO.	NAME OF PARTS	Q' ty	
AA004400	カニメネジ	PIN FACE SCREW	1	NN 4 SA	ナット NUT	1
047300	レバー	LEVER	1	NP 1.6x 5 UO	ピン PIN	2
047400	シメツケネジ	CLAMPING SCREW	1	B 3	ボール BALL	32
060000	ビス	SCREW	2			
501200	W	WASHER	8			
571200	ワッシャー	WASHER	0~			
584900	ワッシャー	WASHER	2			
584800	アリ	DOVETAIL	2			
585000	トメネジ	SETSCREW	2			
795400	W	WASHER	2			
795500	SW	SPRING WASHER	2			
908500	SW	SPRING WASHER	2			
795600	ナット	NUT	1			
824800	クレンメル L	SLIDE HOLDER (L)	1			
824900	クレンメル R	SLIDE HOLDER (R)	1			
AB014500	クランプハン	CLAMPING PIECE	1			
176000	メタル	PINION HOLDER	1			
172100	ピニオン	PINION	1			
451100	W	WASHER	1			
487500	ピニオン	PINION	1			
021200	W	WASHER	1			
021300	タップタイト	SCREW	16			
021400	ハンドル	KNOB	1			
148200	ハンドル	KNOB	1			
091300	ウラスステージ	UPPER STAGE	1			
091400	シタステージ	LOWER STAGE	1			
091500	タテガイド L	BALL GUIDE (L)	1			
091600	タテガイド R	BALL GUIDE (R)	1			
091700	オクリイタ	FEMALE DOVETAIL	1			
091800	ヨコガイド	BALL GUIDE	1			
495800	ヨコラック	RACK	1			
495900	タテラック	RACK	1			
092000	ケーシング	CASING	4			
092100	ワイヤー	WIRE GUIDE	16			
102200	ツマミ	KNOB	1			
102300	クランプザ	CLAMP MOUNT	1			
148300	W	WASHER	1			
148400	W	WASHER	1			
CUK 3 x 5 SA	ビス	SCREW	8			
CSK 2.6 x 6 SA	ビス	SCREW	2			
HK 3 x 4 SA	ビス	SCREW	1			
ACU 2 x 6 SA	ビス	SCREW	2			
2.6 x 5 SA	ビス	SCREW	2			
2.6 x 10 SA	ビス	SCREW	2			
4 x 10 SA	ビス	SCREW	2			
HU 3 x 5 SA	ビス	SCREW	3			
AB 3 x 10 SA	ビス	SCREW	10			
3 x 12 SA	ビス	SCREW	2			



EXPLODED PARTS DIAGRAM

MODEL	UNIT	FIG
BH2	B2-SIC6R B2-SIC6L	64

OLYMPUS OPTICAL CO., LTD. TOKYO, JAPAN

NOTE: WHEN ORDERING FOR SPARE PARTS, PLEASE CLARIFY A MODEL OR UNIT, PARTS NUMBER AND QUANTITY.

PARTS NO.	NAME OF PARTS	Q' ty	PARTS NO.	NAME OF PARTS	Q' ty		
AA001500	ストッパ	STOPPER SCREW	2	WE402004	AB3X10SA	SCREW	22
004400	カニメネジ	PIN-FACE SCREW	1	402018	AB3X12SA	SCREW	3
019900	カニメネジ	PIN-FACE SCREW	1	402181	AB3X20SA	SCREW	2
047300	レバー	LEVER	1	402042	AB4X12SA	SCREW	4
047400	シメツケネジ	SCREW	1				
194300	ストッパ	STOPPER SCREW	1	WE120013	ACU2X6SA	SCREW	2
211800	ジクウケ	SHAFT HOLDER	1	120003	ACU2. 6X4SA	SCREW	2
211900	クランプヘン	CLAMPING PIECE	1	120007	ACU2. 6X8SA	SCREW	2
501300	W	WASHER	1				
501400	W	WASHER					
501500	W	WASHER					
501600	W	WASHER					
580500	レバー	LEVER	1	WE118001	AHU3X4SA	SCREW	4
601700	バネ	SPRING	2	118025	AHU3X10SA	SCREW	4
793400	メイバン	NAME PLATE	1				
795400	W	WASHER	2	WE106040	CSK3X10SA	SCREW	4
795600	ナット	NUT	1	106046	CSK3X14SA	SCREW	3
905900	HK	SCREW	2				
				WE114026	CUK2. 6X6SA	SCREW	3
				WE101458	HK3X4SA	SCREW	2
				101434	HK3-246SA	SCREW	8
AB013200	ウラスタージ	UPPER STAGE	1				
013300	ナカスタージ	INTERMEDIATE STAGE	1	WE138003	3PSTB1. 7X5SA	SCREW	16
013400	ソトガイド	OUTER GUIDE	1				
013500	ソトガイド	OUTER GUIDE	3	WE503015	NN3SA	NUT	1
013600	ワイヤ	WIRE GUIDE	16				
013700	ケーシング	CASING	4	WE601070	NP3X8U0	PIN	4
013800	シメツケザ	ADJUSTING PLATE	1				
013900	ツマミ	KNOB	2	WE201037	B5/32	BALL	40
014100	シメツケザ	ADJUSTING PLATE	1				
014500	クランプヘン	CLAMPING PIECE	1				
016000	クランプザ	CLAMPING MOUNT	1				
021200	W	WASHER	1				
021400	ハンドル	KNOB	1				
148200	ハンドル	KNOB	1				
148300	SW	WASHER	1				
148400	SW	WASHER	1				
172100	ピニオン	PINION	1				
176000	メタル	METAL	1				
176100	トリツケザ	PLATE	1				
294500	シタスタージ	LOWER STAGE	1				
294600	アリ	DOVETAIL	1				
451100	W	WASHER	1				
452300	NN	NUT	1				
487500	ピニオン	PINION	1				
487800	ヨコラック	RACK	1				
487900	タテラック	RACK	1				
709400	HK	SCREW	1				